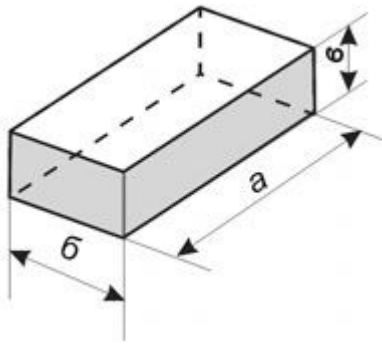
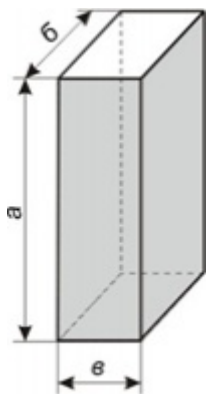


## № 1 - 10 Кирпич прямой



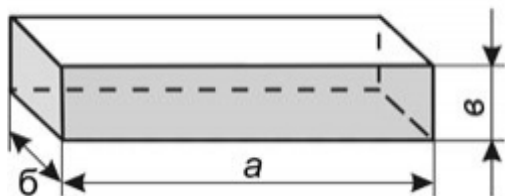
Изделия	Размеры, мм		
	а	б	в
1	230	65	65
2	230	85	65
3	230	114	100
4	230	114	75
5	230	114	65
6	230	114	40
6а	230	150	65
7	250	124	75
8	250	124	65
9	300	150	65
10	345	150	75

## № 11-15 Кирпич прямой полуторный



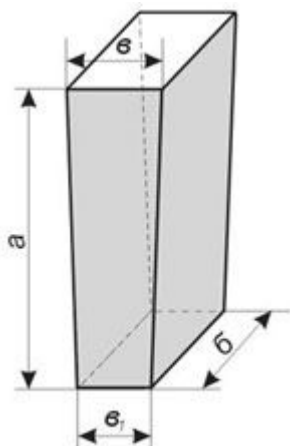
Изделия	Размеры, мм		
	а	б	в
11	230	172	75
12	230	172	65
13	250	187	75
14	250	187	65
15	300	225	65

## № 16 - 19 Кирпич прямой трехчетвертной



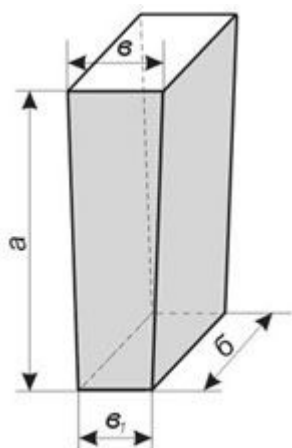
Изделия	Размеры, мм		
	а	б	в
16	172	114	75
17	172	114	65
18	187	124	75
19	187	124	65

## № 20 - 32 Клин торцовый (двусторонний и односторонний)



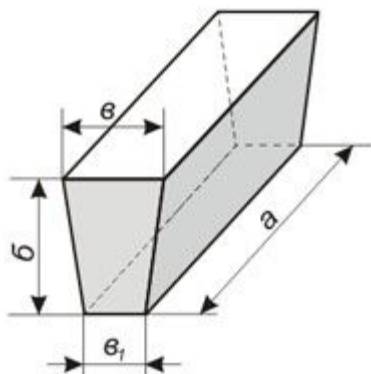
Изделия	Размеры, мм			
	а	б	в	б <sub>1</sub>
20	230	114	75	65
21	230	114	75	65
22	230	114	65	55
23	230	114	65	45
23a	230	150	75	45
24	250	124	75	65
25	250	124	65	55
26	250	124	65	45
27	172	114	65	55
28	172	114	65	45
29	300	150	65	55
30	300	150	65	45
31	345	150	75	65
32	345	150	75	55

## № 33 - 41 Клин торцовый полуторный (двусторонний и односторонний)



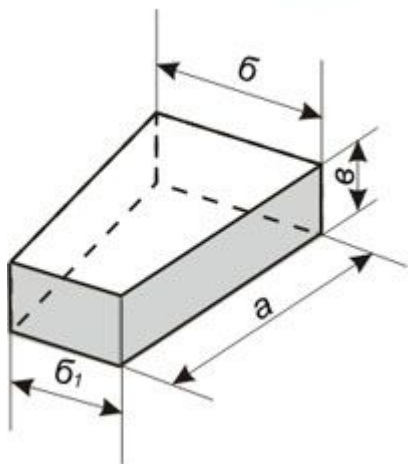
Изделия	Размеры, мм			
	а	б	в	б <sub>1</sub>
33	230	172	75	65
34	230	172	75	55
35	230	172	65	55
36	230	172	65	45
37	250	187	75	65
38	250	187	65	55
39	250	187	65	45
40	300	225	65	55
41	300	225	65	45

## № 42 - 48 Клин ребровый (двусторонний и односторонний)



Изделия	Размеры, мм			
	а	б	в	в <sub>1</sub>
42	230	114	75	65
43	230	114	75	55
44	230	114	65	55
45	230	114	65	45
45a	230	150	65	55
45б	230	150	65	45
46	250	124	75	65
47	250	124	65	55
48	250	124	65	45

## № 49 - 54 Кирпич трапецидальный (двусторонний и односторонний)



Изделия	Размеры, мм			
	a	б	б <sub>1</sub>	в
49	230	114	96	65
50	230	114	76	65
51	230	114	56	65
52	345	150	125	75
53	345	150	90	75
54	345	150	80	75