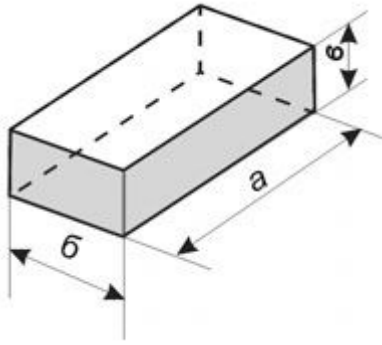
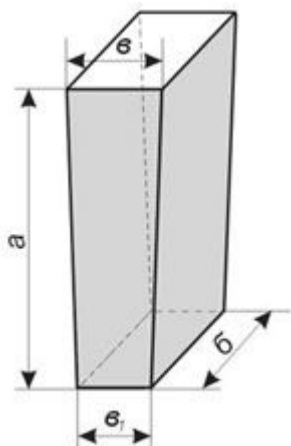


№ 2, 3 Кирпич прямой



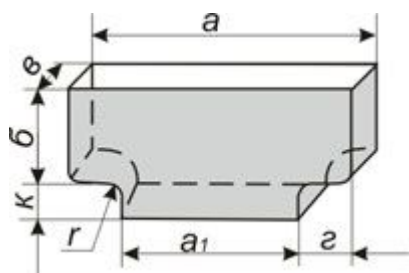
Номер изделия	Размеры, мм		
	а	б	в
2	230	150	75
3	300	150	50

№ 19 Клин торцовый (двусторонний и односторонний)



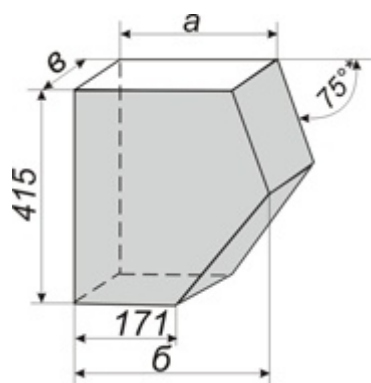
Номер изделия	Размеры, мм			
	a	б	в	б ₁
19	300	150	75	68

№ 39, 45 - 47 Кирпич Т-образный насадочный и поднасадочный



Номер изделия	Размеры, мм						
	а	а ₁	б	в	г	к	г
39	230	150	114	75	40	25	5
45	300	220	114	75	40	56	5
46	330	250	114	75	40	56	5
47	350	230	114	75	60	56	5

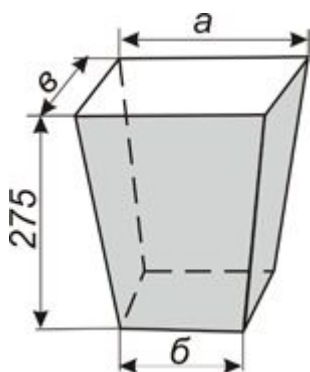
№ 48 - 53 Кирпич поднасадочный пятовой



Номер изделия	Размеры, мм		
	a	б	в
48	326	400	75
49	326	400	90
50	326	400	114
51	385	459	75
52	385	459	90
53	385	459	114

* размер для справок

№ 55 - 59 Кирпич подсадовый распорный



Номер изделия	Размеры, мм		
	a	б	в
55	284	138	90
56	284	138	114
57	520	374	75
58	520	374	90
59	520	374	114