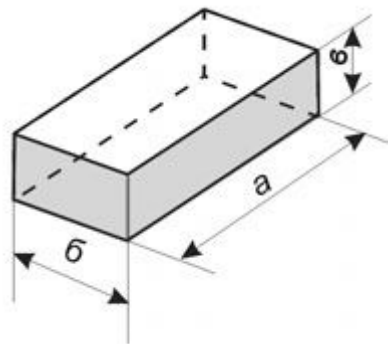
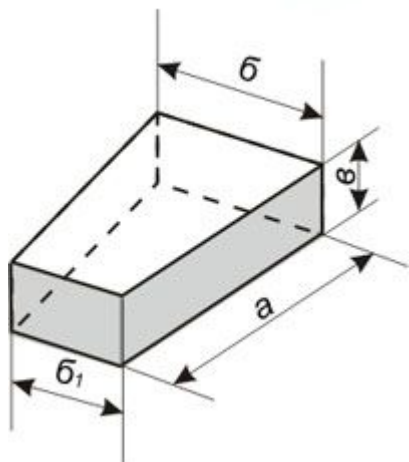


№ 1 - 4, 7 Прямой кирпич



Номер изделия	Размеры, мм		
	а	б	в
1	230	150	75
2	345	150	75
3	230	115	75
4	345	115	75
7	230	150	90

№ 9 - 12 Трапецидальный кирпич



Номер изделия	Размеры, мм			
	а	б	б ₁	в
9	230	150	135	75
10	345	150	125	75
11	230	150	120	75
12	345	150	110	75