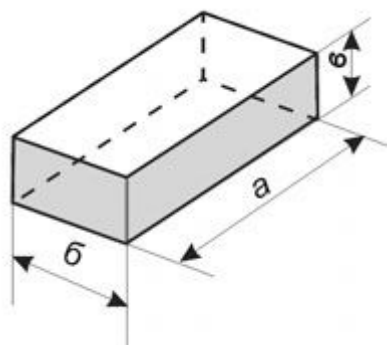
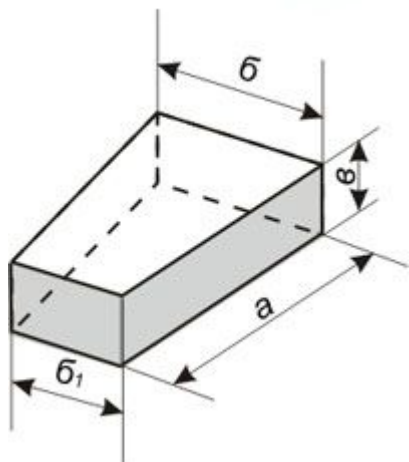


## № 1, 2 Кирпич стеновой прямой



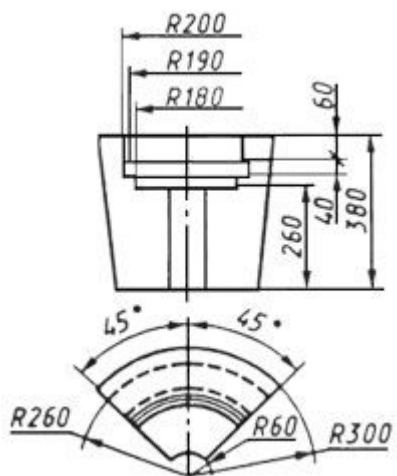
Номер изделия	Размеры		
	а	б	в
1	230	150	75
2	345	150	75

## № 9 Кирпич стеновой клиновой симметричный

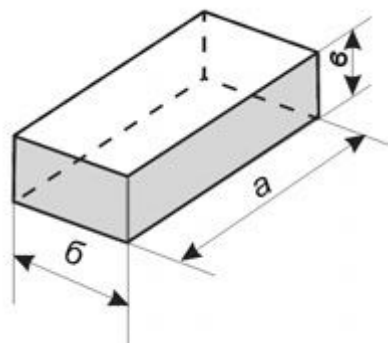


Номер изделия	Размеры			
	a	b	b <sub>1</sub>	в
9	345	150	125	75

№ 72 Кирпич для насадки купола



## № 76 Кирпич насадочный прямой



Номер изделия	Размеры, мм		
	а	б	в
76	170	150	50