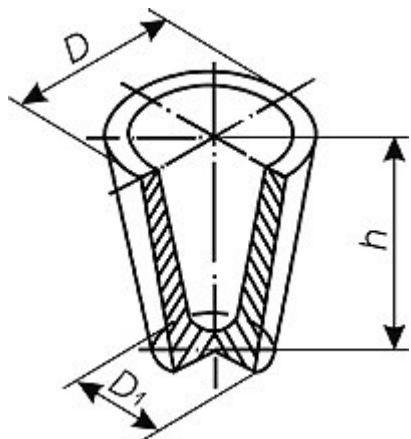


## Тигли



| D        | D <sub>1</sub> | h        | Емкость, мл | Масса, кг |
|----------|----------------|----------|-------------|-----------|
| 70 - 125 | 50 - 105       | 90 - 205 | 150 - 750   | 0,3 - 1,5 |

## Шербер

