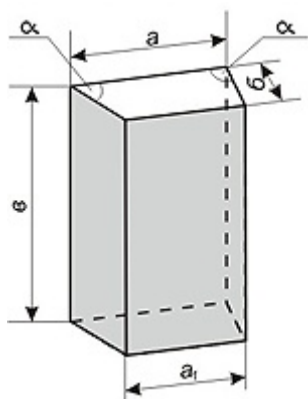
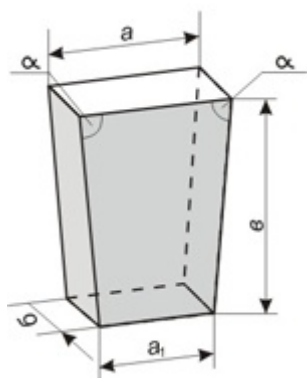


## № 1, 2 Ребровый клин



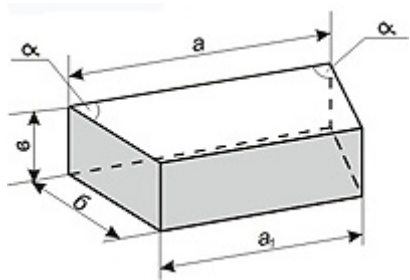
Номер изделия	Размеры, мм			
	a	a <sub>1</sub>	b	в
1	140	120	65	250
2	140	125	80	250
2a	80	68	120	300
2б	80	68	160	300

### № 3, 4 Торцовый клин



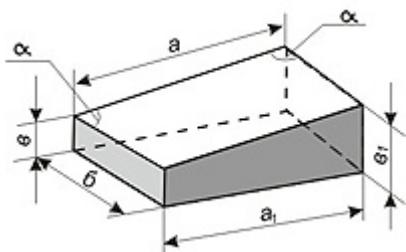
Номер изделия	Размеры, мм			
	a	a <sub>1</sub>	б	в
3	140	135	65	250
4	140	135	80	250

## № 6 - 16, 18, 19 Клин трапецеидальный



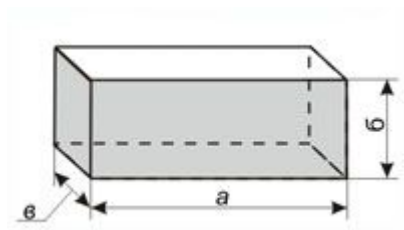
Номер изделия	Размеры, мм			
	а	а <sub>1</sub>	б	в
6	250	239	80	80
7	210	181	100	80
8	230	209	100	80
9	250	236	100	80
10	210	176	120	80
11	230	206	120	80
12	230	212	120	80
13	250	235	120	80
14	210	178	150	80
14a	225	205	150	80
15	230	205	150	80
15a	245	210	150	80
16	250	232	150	80
18	220	192	200	80
19	240	216	200	80

**№ 22, 23, 30, 32 Трапецидальный клин с соотношением  $v/v_1 \leq 1$**



Номер изделия	Размеры, мм				
	a	a <sub>1</sub>	b	v	v <sub>1</sub>
22	230	205	150	40	40
23	230	205	150	40	50
30	220	192	200	60	70
32	250	221	250	40	40

## № 37 - 39 Прямоугольный кирпич



Номер изделия	Размеры, мм		
	a	б	в
37	250	100	80
38	300	120	80
39	300	150	80