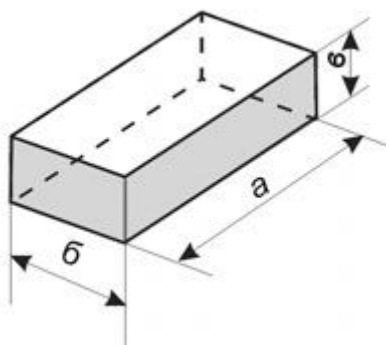
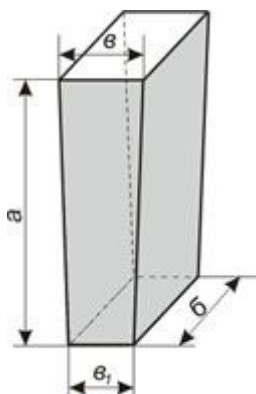


№ 2, 5, 8 - 10 Кирпич прямой



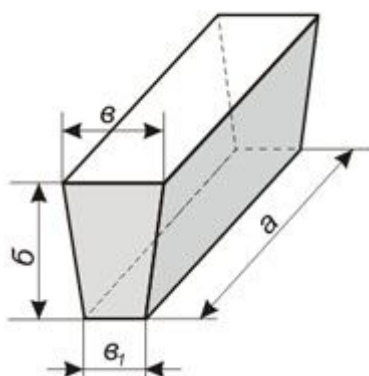
| Номер изделия (ГОСТ 8691 - 73) | Размеры, мм | | |
|--------------------------------|-------------|-----|----|
| | а | б | в |
| 2 | 230 | 85 | 65 |
| 5 | 230 | 114 | 65 |
| 8 | 250 | 124 | 65 |
| 9 | 300 | 150 | 65 |
| 10 | 345 | 150 | 75 |

№ 20, 22, 23, 25, 29, 30 Клины торцовый (двусторонний и односторонний)



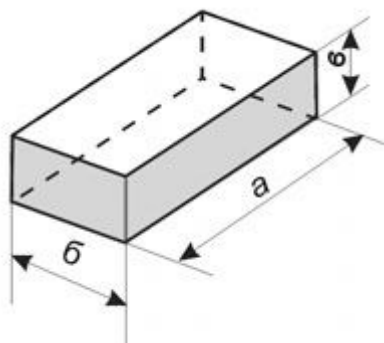
| Номер изделия (ГОСТ 8691 - 73) | Размеры, мм | | | |
|--------------------------------|-------------|-----|----|----------------|
| | а | б | в | в ₁ |
| 20 | 230 | 114 | 75 | 65 |
| 22 | 230 | 114 | 65 | 55 |
| 23 | 230 | 114 | 65 | 45 |
| 25 | 250 | 124 | 65 | 55 |
| 29 | 300 | 150 | 65 | 55 |

№ 44, 45, 47, 48 Клины ребровый (двусторонний и односторонний)



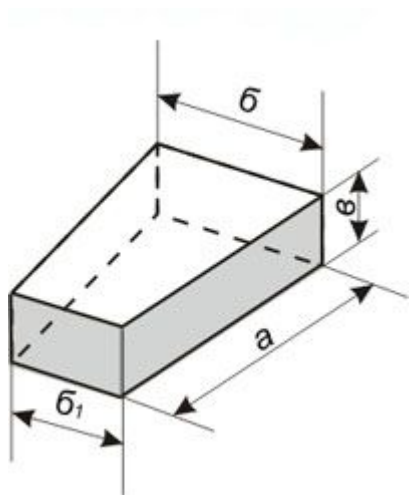
| Номер изделия (ГОСТ 8691 - 73) | Размеры, мм | | | |
|--------------------------------|-------------|-----|----|----------------|
| | а | б | в | в ₁ |
| 44 | 230 | 114 | 65 | 55 |
| 45 | 230 | 114 | 65 | 45 |
| 47 | 250 | 124 | 65 | 55 |
| 48 | 250 | 124 | 65 | 45 |

№ 1, 2, 3 Кирпич прямой



| Номер изделия (ГОСТ 1598 - 96) | Размеры | | |
|--------------------------------|---------|-----|----|
| | а | б | в |
| 1 | 230 | 150 | 75 |
| 2 | 345 | 150 | 75 |
| 3 | 230 | 115 | 75 |

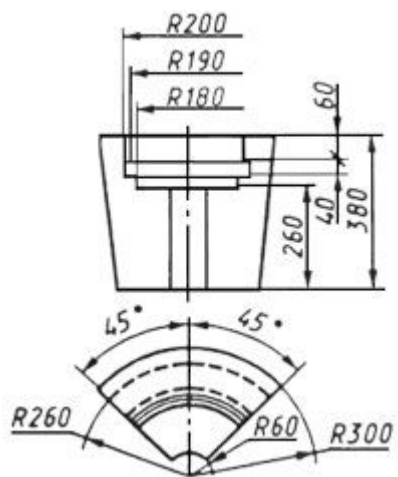
№ 9 - 12 Кирпич трапецидальный



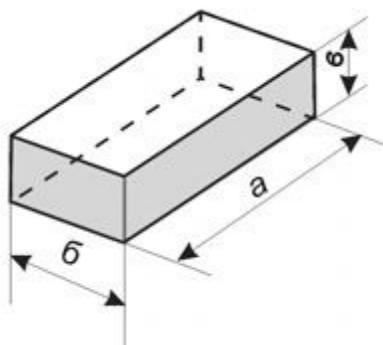
| Номер изделия (ГОСТ 1598 - 96) | Размеры, мм | | | |
|--------------------------------|-------------|-----|----------------|----|
| | а | б | б ₁ | в |
| 9 | 230 | 150 | 135 | 75 |
| 10 | 345 | 150 | 125 | 75 |
| 11 | 230 | 150 | 120 | 75 |
| 12 | 345 | 150 | 110 | 75 |

№ 72 Кирпич для пробки купола

ГОСТ 20901 - 75

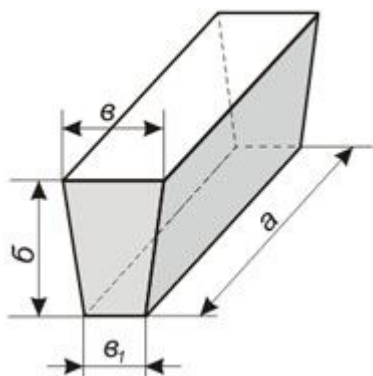


№ 77 Кирпич насадочный прямой



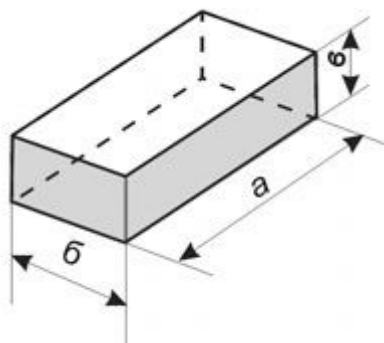
| Номер изделия (ГОСТ 20901 - 75) | Размеры, мм | | |
|---------------------------------|-------------|-----|----|
| | а | б | в |
| 77 | 230 | 170 | 50 |

№ 87, 88 Кирпич клиновой ребровой двусторонний



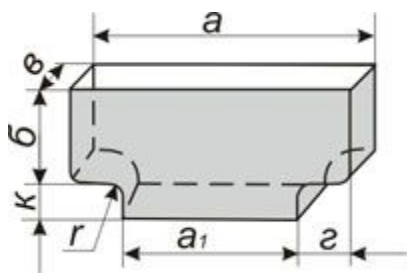
| Номер изделия (ГОСТ 20901 - 75) | Размеры, мм | | | |
|---------------------------------|-------------|-----|----|----------------|
| | a | b | b | b ₁ |
| 87 | 230 | 113 | 65 | 55 |
| 88 | 230 | 113 | 65 | 45 |

№ 2 Кирпич прямой



| Номер изделия (ГОСТ 6024 - 75) | Размеры, мм | | |
|--------------------------------|-------------|-----|----|
| | а | б | в |
| 2 | 230 | 150 | 75 |

№ 39 Кирпич Т - образный насадочный и поднасадочный



| Номер изделия (ГОСТ 6024 - 75) | Размеры, мм | | | | | | |
|--------------------------------|-------------|----------------|-----|----|----|----|---|
| | а | а ₁ | б | в | г | к | г |
| 39 | 230 | 150 | 114 | 75 | 40 | 25 | 5 |