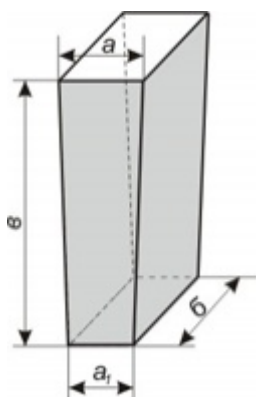


№ 1 - 7 Клин торцовый двусторонний

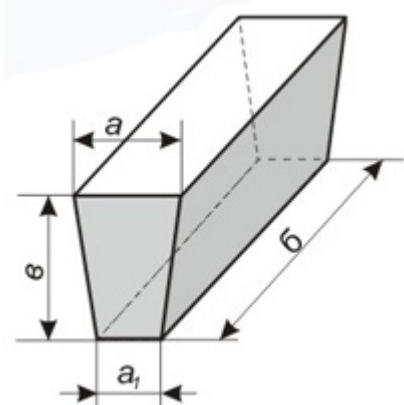


| Номер изделия | Размеры, мм | | | |
|---------------|-------------|-----|-----|----------------|
| | в | б | а | а ₁ |
| 1 | 300 | 150 | 100 | 88 |
| 2 | 300 | 150 | 75 | 55 |
| 3 | 200 | 150 | 100 | 92 |
| 4 | 200 | 150 | 75 | 65 |
| 5 | 200 | 150 | 75 | 55 |
| 7 | 230 | 150 | 100 | 91 |

№ 17 - 19, 29, 33, 35, 38, 45 Клины ребровый двусторонний

Номер изделия

Размеры, мм



в б а а₁

| | | | | |
|----|-----|-----|-----|----|
| 17 | 160 | 200 | 75 | 67 |
| 18 | 160 | 200 | 75 | 60 |
| 19 | 120 | 200 | 100 | 95 |
| 29 | 230 | 150 | 80 | 73 |
| 33 | 230 | 150 | 103 | 97 |
| 35 | 160 | 150 | 80 | 75 |
| 38 | 230 | 115 | 80 | 73 |

Номер изделия

Размеры, мм, по ГОСТ 8691-73

| | а | б | в | в ₁ |
|----|-----|-----|----|----------------|
| 45 | 230 | 114 | 65 | 45 |