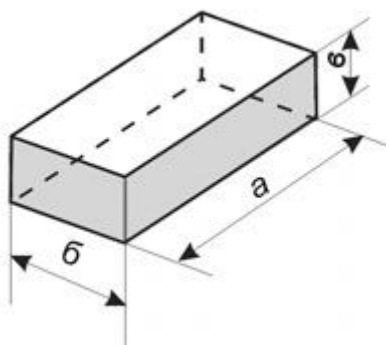
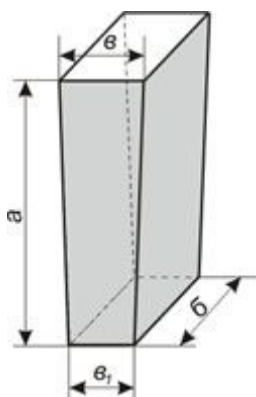


№ 1,5 Кирпич прямой



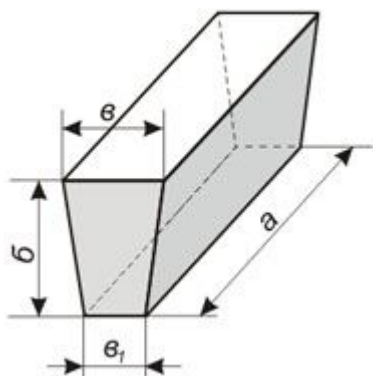
Номер изделия	Размеры, мм		
	а	б	в
1	230±3	114±3	30±2
5	230±3	114±3	65±2

№ 20 - 23 Клин торцовый двусторонний



Номер изделия	Размеры с предельными отклонениями в мм			
	a	b	b	b ₁
20	213±3	148±3	106±3	84±2
21	157±3	148±3	92±2	76±2
22	230±3	114±3	65±2	55±2
23	230±3	114±3	65±2	45±2

№ 44, 45 Клин ребровый двусторонний



Номер изделия	Размеры, мм			
	a	b	B	B ₁
44	230±3	114±3	65±2	55±2
45	230±3	114±3	65±2	45±2