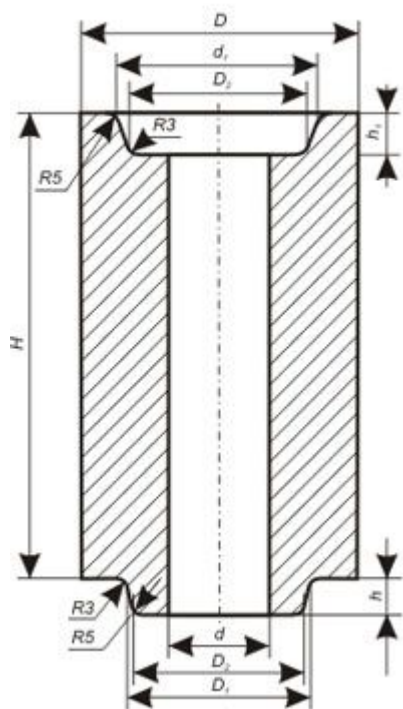
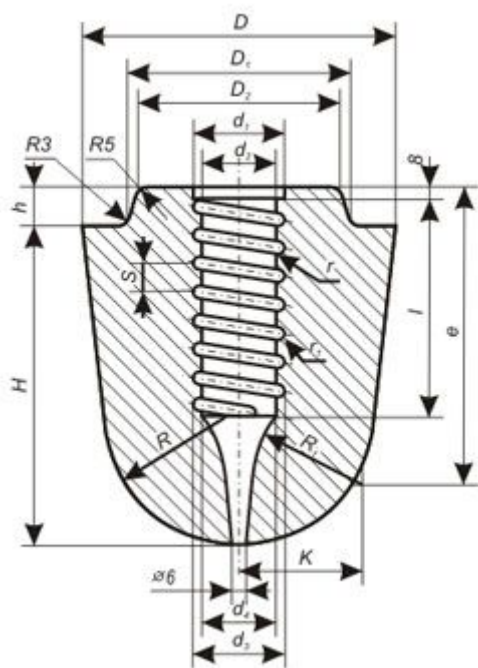


## №1 - Стопорная трубка



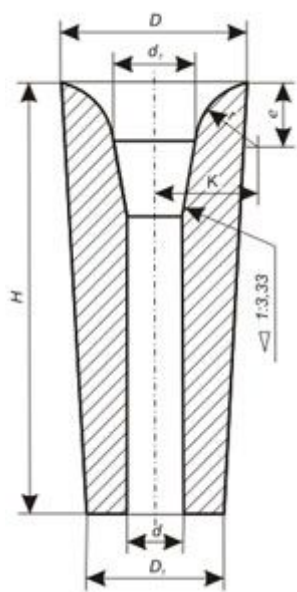
Номер изделия	Размеры, мм ГОСТ 5500-2001								
	H	h	h <sub>1</sub>	D	D <sub>1</sub>	D <sub>2</sub>	d	d <sub>1</sub>	d <sub>2</sub>
1	300	10	13	100	67	63	40	72	67

## № 1, 10, 11, 13 Пробка



Номер изделия	Размеры, мм ГОСТ 5500 - 2001																
	H	h	D	D <sub>1</sub>	D <sub>2</sub>	d <sub>1</sub>	d <sub>2</sub>	d <sub>3</sub>	d <sub>4</sub>	l	S	r	r <sub>1</sub>	R	R <sub>1</sub>	e	k
10	140	14	125	81	75	40	30	38	28	91	12	2.8	2.6	57.5	45	126	51
11	160	18	140	94	88	48	36	46	34	100	16	3.7	3.6	67.5	54	140	60
13	200	23	180	125	115	55	43	52	40	120	16	3.7	3.6	77.5	62	166	69

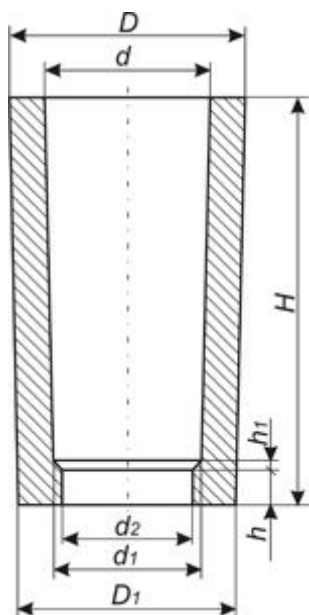
**№ 18 - 30, 18 - 35, 18 - 40, 18 - 45, 18-50, 18-60**



Размеры	H	D	D <sub>1</sub>	d	d <sub>1</sub>	r	e	k	применение в сочетании с пробками номеров
Значение	360	160	120	x	65	40	37	72	11

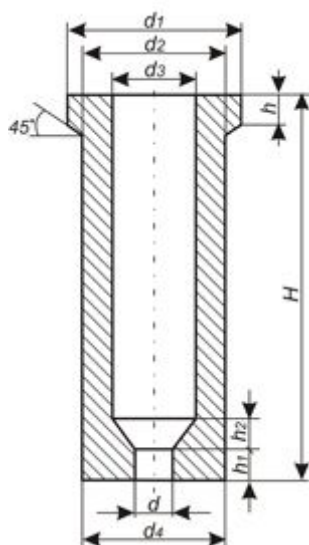
*x - может принимать значения: 30, 35, 40, 45, 50, 60 .*

## Стакан гнездовой №25



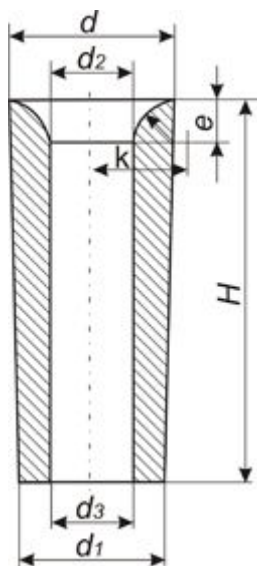
Номер изделия	Размеры, мм по ТУ 1553-019-00188162-97							
	H	h	h <sub>1</sub>	D	D <sub>1</sub>	d	d <sub>1</sub>	d <sub>2</sub>
25	300	30	20	160	130	113	90	82

## Стакан нижний №26



Номер изделия	Размеры, мм ТУ 1553-019-00188162-97								
	H	h	h <sub>1</sub>	h <sub>2</sub>	d	d <sub>1</sub>	d <sub>2</sub>	d <sub>3</sub>	d <sub>4</sub>
26					16				
					18	88	80	45	68
					20				

## Стакан верхний №27



Номер изделия	Размер, мм ТУ 1553-019-00188162-97							
	H	d	d <sub>1</sub>	d <sub>2</sub>	d <sub>3</sub>	r	e	k
27	250	110	88	50	45	35	34	60